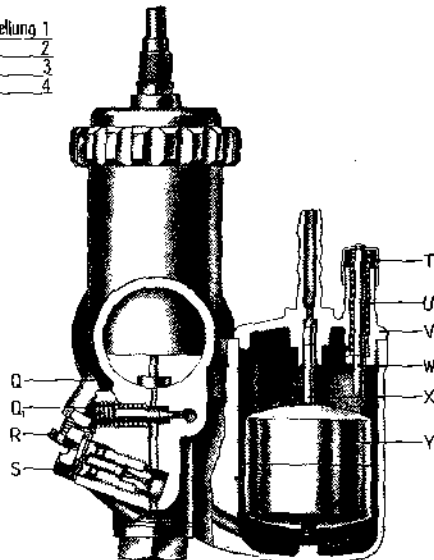
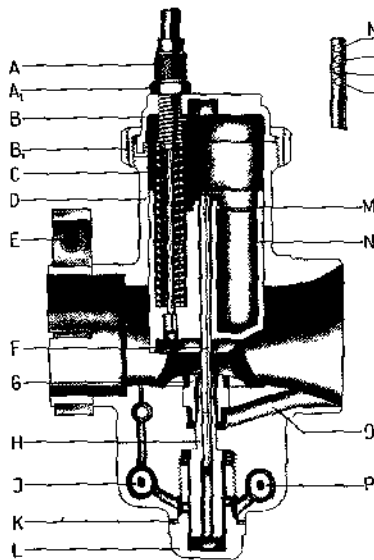




Schrägdüsenvergaser 1/22/... bis 1/27/... 2/22/... bis 2/27/...



Vergaser kpl. Nr.	Type	Motoranschluß	Filteranschluß
30201-22 *)	1/22/ ...	32	40
30201-24 *)	1/24/ ...	32	40
30201-26 *)	1/26/ ...	32	40
30201-27 *)	1/27/ ...	32	40
30202-22 *)	2/22/ ...	32	40
30202-24 *)	2/24/ ...	32	40
30202-26 *)	2/26/ ...	32	40
30202-27 *)	2/27/ ...	32	40
30301-22 +)	1/22/ ...	32	40
30301-24 +)	1/24/ ...	32	40
30301-26 +)	1/26/ ...	32	40
30301-27 +)	1/27/ ...	32	40
30302-22 +)	2/22/ ...	32	40
30302-24 +)	2/24/ ...	32	40
30302-26 +)	2/26/ ...	32	40
30302-27 +)	2/27/ ...	32	40
30501-22	1/22/ ...	Flansch unter 25°	40
30501-24	1/24/ ...	geneigt, 53 mm	40
30501-26	1/26/ ...	"	40
30501-27	1/27/ ...	"	40
30502-22	2/22/ ...	"	40
30502-24	2/24/ ...	"	40
30502-26	2/26/ ...	"	40
30502-27	2/27/ ...	"	40

↑ Diese Zahl ist die Ansaugweite

*) Schwimmergehäuse links
+) Schwimmergehäuse rechts

- | | | |
|------------------------|-------------------------|---------------------------|
| A Stellschraube | H Nadeldüse | Q1 Luftregulierschraube |
| A1 Mutter | J Leerlaufdüse | R Schraube |
| B Deckelplatte | K Dichttring | S Düsenhalter |
| B1 Deckelverschraubung | L Abschlußschraube | T Tupfer |
| C Schieberfeder | M Klemmbügel | U Tupferfeder |
| D Vergasergehäuse | N Gasschieber | V Schwimmergehäuse-Deckel |
| E Klemmschraube | O Zerstäuberluftbohrung | W Splint |
| F Düsenadel | P Hauptdüse | X Schwimminadel |
| G Zerstäuber (fest) | Q Feder | Y Schwimmer |

Die Zweischieber-Schrägdüsen-Vergaser 2/22/... bis 2/27/... unterscheiden sich von dem abgebildeten Einschieber-Schrägdüsen-Vergaser durch den eingebauten Luftschieber.

Die Hauptdüse sitzt im Vergasergehäuse an der mit „H“ gekennzeichneten Stelle.

Bei Bestellung ist die am Vergasergehäuse eingeschlagene Typenbezeichnung aufzugeben, damit der Vergaser mit der richtigen Einstellung geliefert werden kann.

Ersatzteile

Nr.	Bezeichnung	Nr.	Bezeichnung
—	Vergasergehäuse für Klemmanschluß ¹⁾	48-950	Tupfer, oben glatt
—	Vergasergehäuse für Flanschanschluß ¹⁾	49-030	Splint
20-080	Deckelplatte (Einschieber)	50-012	Luftregulierschraube
20-090	Deckelplatte (Zweischieber)	50-050	Stellschraube
20-095	Deckelplatte für 2/26/34	50-140	Düsenhalter
21-540	Deckelverschraubung	50-250	Abschlußschraube
22-540	Gasschieber (Einschieber) ²⁾	59-075	Klemmring
22-560	Gasschieber (Zweischieber) ²⁾	59-080	Klemmring, verstärkte Ausführung ●
24-035	Luftschieber	60-040	Tupferfeder
32-150	Schwimmergeh.-Deckel (Tupferf. hinten)	60-048	Tupferfeder
32-160	Schwimmergeh.-Deckel (Tupferf. seitlich)	60-075	Feder
32-162	Schwimmergeh.-Deckel wie 32-160, jedoch Tupferauge 19,5 mm hoch ●	60-190	Schieberfeder
35-070	Schwimmer	61-375	Klemmbügel
40-518	Befestigungsschraube	65-135	Dichttring
40-615	Schraube	65-204	Dichttring
40-622	Klemmschraube	32-150-101	Schwimmergehäuse-Deckel kpl. (m. 32-150, 48-950, 60-048, 49-030) ●
40-626	Klemmschraube, zu 59-080 ●	32-160-101	Schwimmergehäuse-Deckel kpl. (m. 32-160, 48-950, 60-048, 49-030) ●
42-605	Mutter	32-160-102	Schwimmergehäuse-Deckel kpl. (m. 32-160, 48-080, 60-040, 49-030) ●
42-611	Mutter	32-160-103	Schwimmergehäuse-Deckel kpl. (m. 32-160, 48-085, 60-040, 49-030) ●
44-031	Düse ²⁾	32-162-101	Schwimmergehäuse-Deckel kpl. (m. 32-162, 48-936, 60-048, 49-030) ●
45-281	Nadeldüse ²⁾		
46-253	Düsenadel ²⁾		
46-255	Düsenadel ²⁾		
47-920	Schwimminadel		
48-080	Tupfer, 60 mm lang		
48-085	Tupfer, 92 mm lang		
48-936	Tupfer für 32-162, 33 mm hoch		

Andere Schwimmergehäuse-Deckel und Schwenkanschlässe siehe T-201a und T-202a. Sondereile siehe T-211b.

¹⁾ Bestell-Nr.=Typenbezeichnung, bei Bestellung unbedingt angeben.

²⁾ Aufgestempelte Nr. zusätzlich mit angeben.

● ohne Abbildung.

Die Preise sind aus der gesonderten Preisliste ersichtlich!

